

ZANUSSI

KÜHLSCHRÄNKE
REFRIGERATEURS
KOELKASTEN
REFRIGERATORS
KYLSKÅPET
KJØLESKAP
JÄÄKAAPPI
KØLESKAB
ХОЛОДИЛЬНИК

ZI 7165
ZI 5165

D F NL GB S N SF DK Rus

BEDIENUNGSANLEITUNG MODE D'EMPLOI GEBRUIKSAANWIJZING INSTRUCTION BOOKLET
BRUKSANVISNING KAYTTÖOHJE BRUGSANVISNING РУКОВОДСТВО ПО ЭКСПЛУАТАЦИИ



ВАЖНЫЕ РЕКОМЕНДАЦИИ И СОВЕТЫ

Rus

Чрезвычайно важно, чтобы данное руководство хранилось вместе с прибором для пользования им в будущем. Если прибор будет продан или передан другому лицу, необходимо передать вместе с ним также и руководство по эксплуатации, чтобы новый владелец мог ознакомиться с работой машины и с соответствующими рекомендациями.

Данные рекомендации были подготовлены для безопасности вас самих и других лиц. Перед установкой или использованием прибора рекомендуем вам ознакомиться с ними.

Общие сведения о безопасности

- Если данный прибор с магнитным уплотнителем используется вместо прибора с замком, то мы рекомендуем вывести замок из строя перед утилизацией прибора. Это позволит избежать случаев попадания в холодильник детей во время игры, что может поставить их жизнь в большую опасность.
- Перед началом уборки прибора необходимо отключить вилку от розетки (как и в случае замены лампы в приборах, которые оснащены ею).
- Данный прибор был разработан для использования взрослыми людьми. Обратите внимание на то, чтобы дети не приближались к прибору с намерением играть с ним.
- Убедитесь, что после установки прибора он не стоит на питающем кабеле.
- Изменение или попытка изменения характеристик данного прибора представляет собой опасность.
- **Обратить особое внимание на перенос прибора, чтобы не повредить элементы холодильной установки и предотвратить вытекание хладагента.**
- **Прибор не должен устанавливаться рядом с отопительными батареями или газовыми плитами.**
- Избегать продолжительного попадания на прибор солнечных лучей.
- **Задняя часть прибора должна иметь достаточную циркуляцию воздуха. Контур хладагента не должен повреждаться.**
- **Только для морозильников (кроме встроенных): наилучшее место установки - это погреб.**
- Не ставьте в холодильник другие электроприборы (например, морозилку), если эти приборы не одобрены производителем для этой цели.

Обслуживание и ремонт

- Любое изменение бытовой электрической системы, которое может стать необходимым для установки прибора, должно выполняться специалистом с допуском.
- Ни в коем случае не ремонтировать прибор самим. Ремонт, выполненный неквалифицированным персоналом, может стать причиной ущерба. Обратитесь в ближайший центр обслуживания и заказывайте только фирменные запасные части.
- Не используйте никаких механических инструментов или других искусственных средств для ускорения размораживания, кроме указанных в данном руководстве.

Эксплуатация

- Домашние холодильники и/или морозильники предназначены лишь только для хранения и/или замораживания продуктов питания.
- Во всех холодильных приборах имеются поверхности, покрывающиеся инеем. В зависимости от модели этот иней может удаляться автоматически (автоматическое размораживание) или же вручную. Ни в коем случае не пытайтесь удалить иней заостренным предметом: это может безвозвратно повредить испаритель. Для данных целей используйте специальную лопатку, поставляемую вместе с прибором.
- Ни в коем случае не кладите в низкотемпературные отсеки (морозильник или холодильник) газированные напитки, так как они могут взорваться.
- Не кладите горячие жидкости или продукты, и не наполняйте сосуды с крышкой жидкостью под горлышко.
- В холодильной системе данного прибора содержатся углеводы, поэтому, обслуживание и заправка должны выполняться лишь только уполномоченным изготовителем персоналом.
- Не пользуйтесь металлическими предметами для чистки прибора, так как они могут повредить его.

Установка

- Во время нормальной работы конденсатор и компрессор, которые находятся на задней панели прибора, значительно нагреваются. По причине безопасности вентиляция должна выполняться, как показано на соответствующем рисунке.
Внимание: ни коим образом не заслоняйте вентиляционные отверстия.
- Если прибор перевозится в горизонтальном положении, возможно, что масло, содержащееся в компрессоре, попадёт в холодильный контур. Поставьте прибор в вертикальное положение не менее чем за 2 часа перед его включением, чтобы масло вытекло в компрессор.

▲ Защита окружающей среды

- Данный прибор не содержит в холодильной системе и в теплоизоляции разрушающих озон газов. Прибор не должен утилизироваться вместе с городскими отходами и металлоломом. Необходимо предотвратить повреждение холодильной системы, особенно в задней части, рядом с теплообменником. Информация о центрах утилизации должна предоставляться компетентными органами. Использованные в данном приборе материалы с символом ♻️ могут повторно использоваться.

СОДЕРЖАНИЕ

Rus

| | | | |
|--------------------------------------|----|---|----|
| УСТАНОВКА | 82 | УХОД | 87 |
| ▪ Установка | 82 | ▪ Периодическая чистка | 87 |
| ▪ Очистка внутренних поверхностей | 82 | ▪ Периоды неиспользования прибора | 87 |
| ▪ Инструкции по встроенной установке | 83 | ▪ Внутреннее освещение | 87 |
| ТЕХНИЧЕСКАЯ СПЕЦИФИКАЦИЯ | 85 | СЕРВИС-ЦЕНТРЫ | 87 |
| ЙКСРЛУАТАСІБ | 85 | ▪ Операции, выполняемые если прибор не работает | 87 |
| ▪ Включение прибора | 85 | | |
| ▪ Регулировка температуры | 85 | | |
| ▪ Охлаждение продуктов и напитков | 85 | | |
| ▪ Съёмные полки | 86 | | |
| ▪ Установка полок на дверь | 86 | | |
| ▪ Размораживание | 86 | | |

i

УСТАНОВКА

Rus

Если данный прибор с магнитным уплотнителем используется вместо прибора с замком, то мы рекомендуем вывести замок из строя перед утилизацией прибора. Это позволит избежать случаев попадания в холодильник детей во время игры, что может поставить их жизнь в большую опасность.

Установка

Установите прибор вдали от источников тепла, таких как: отопительные батареи, отопительные печи, прямые солнечные лучи и т.д.

Прибор работает наилучшим образом при следующих температурах:

от +18°C до +43°C (Класс T);

от +18°C до +38°C (Класс ST);

от +16°C до +32°C (Класс N);

от +10°C до +32°C (Класс SN).

Класс прибора указывается на его заводской табличке.



Внимание

Необходимо, чтобы прибор был подключен к исправной системе заземления.

Для данной цели вилка кабеля питания оборудована специальным контактом.

Если розетка домашней электрической системы не имеет заземления, то прибор необходимо подключить к отдельной системе заземления, соответствующей действующему законодательству, предварительно проконсультировавшись у квалифицированного специалиста.

Фирма-изготовитель не несёт никакой ответственности, если не соблюдаются нормы безопасности.

Данный прибор соответствует Министерскому указу от 13/4/89 и Директиве ЕЭС № 87/308 от 2/6/87 о подавлении радиопомех.



Данный прибор соответствует следующим Директивам ЕЭС:

- 73/23/ЕЭС от 19/02/73 г. (Низкое напряжение) и последующим изменениям;
- 89/336/ЕЭС от 03/05/89 г. (Электромагнитная совместимость) и последующим изменениям.

Очистка внутренних поверхностей

Перед использованием и подключением к сети необходимо очистить все внутренние поверхности тёплой водой с нейтральным моющим средством, чтобы удалить характерный запах "нового", после чего тщательно высушить поверхности.

Не пользуйтесь моющими средствами или абразивными порошками, которые могут повредить отделку.

Инструкции по встроенной установке

Размеры проёма

| | |
|---------|--------|
| Высота | 880 мм |
| Глубина | 550 мм |
| Ширина | 560 мм |

Для перевозки дверь прибора закреплена специальными осями. Удалите верхнюю и нижнюю ось согласно направлению открывания двери.

По причинам безопасности вентиляция должна быть такой, как показано на рис. 1.
Внимание: ни коим образом не заслоняйте вентиляционные отверстия.

Вставить прибор в проём до тех пор, пока верхний стопор (А) не упрётся в панель мебели.

Если после описанной в предыдущем пункте операции между прибором и элементом мебели останется щель, то на стопор (А) необходимо наложить специальную прокладку, имеющуюся в комплекте.

Приблизить прибор к боковине мебели, противоположной петлям.
Закрепить прибор имеющимися 4 винтами.
Установить вентиляционную решётку (С) и накладку петли (D), защёлкнув их.

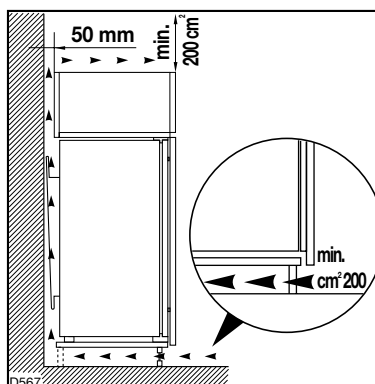


Рис. 1

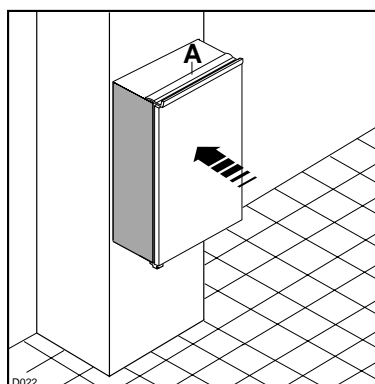


Рис. 2

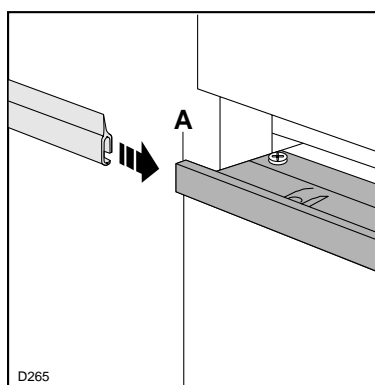


Рис. 3

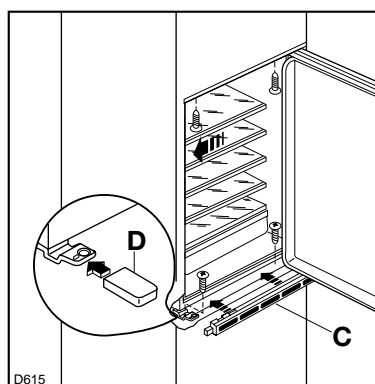


Рис. 4

Установить, прилагая усилие, декоративную ленту между прибором и мебелью.

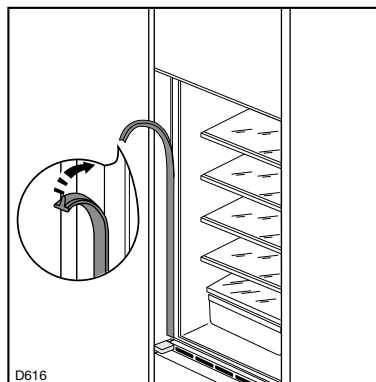


Рис. 5

Установить крышки (В) на лепестки декоративной ленты и вставить их в отверстия петель.

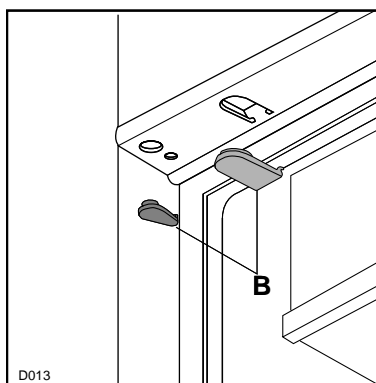


Рис. 6

Установить направляющие (Н) на внутреннюю поверхность дверцы шкафа, как показано на рисунке, и отметить положение наружных отверстий. Подготовив отверстия, необходимо установить направляющие при помощи винтов 3,5x16 мм на дверь шкафа.

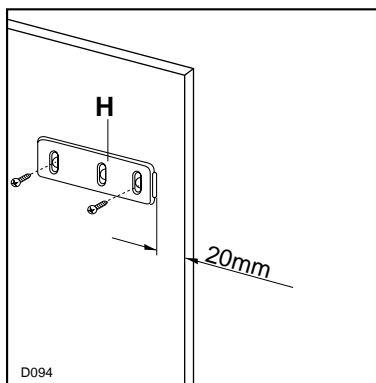


Рис. 7

Открыть дверь прибора и дверь шкафа на 90°. Установить кронштейны над направляющими. Удерживать вместе дверь прибора и шкафа и отметить положение отверстий.

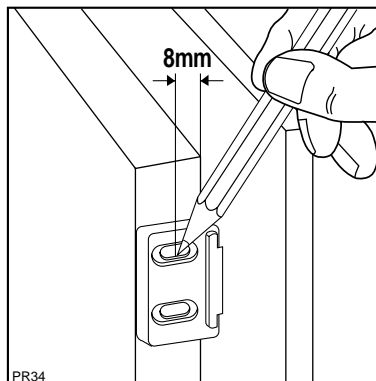


Рис. 8

Снять кронштейны и выполнить отверстия сверлом диам. 2 мм.
Вновь установить кронштейны на направляющие и привинтить их входящими в комплект винтами (3,5x16 мм).
Для выравнивания двери шкафа можно воспользоваться ходом винтов в прорезях.
После выполнения операции необходимо убедиться в плотности закрытия двери прибора.

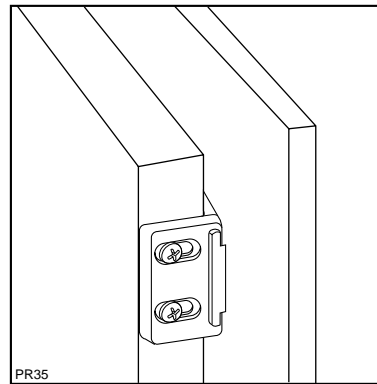


Рис. 9

ТЕХНИЧЕСКАЯ СПЕЦИФИКАЦИЯ

Rus

Технические данные указаны на паспортной табличке, расположенной во внутренней части прибора, слева.

i

ЭКСПЛУАТАЦИЯ

Rus

Включение прибора

Вставьте вилку в розетку.
Откройте дверь холодильника. Сверху, с правой стороны камеры, находится терморегулятор. Поворачивая по часовой стрелке его ручку, выведите терморегулятор из положения "0" (выключен).
Прибор работает.

Регулировка температуры

Регулировка температуры обеспечивается поворотом ручки термостата в необходимое положение.

Рекомендуется устанавливать термостат в промежуточное положение.

Температура регулируется автоматически и может быть повышена (менее холодная) поворотом ручки на более низкие значения, или понижена (более холодная) поворотом ручки на более высокие значения.
Наиболее удобное положение необходимо определять с учётом следующих факторов:
температура окружающей среды;
частота открытия двери;
количество хранимых продуктов;
расположение прибора.

Внимание

Выбирая низкую температуру при повышенной температуре окружающей среды, холодильник может работать непрерывно, образуя иней или лёд на задней

стенке камеры. В этом случае необходимо перевести ручку терморегулятора на более высокую температуру, чтобы обеспечить правильное размораживание.

Охлаждение продуктов и напитков

Для оптимального использования холодильной камеры необходимо:

не помещать в камеру горячие блюда или образующие пар жидкости, накрыть или упаковать в плёнку продукты (в особенности, если они содержат ароматические добавки);

Для правильного хранения рекомендуем: сырое мясо (говядина, свинина, баранина или птица): необходимо упаковать в полиэтиленовые пакеты и поместить на стеклянную полку над ящиком для овощей. В этом положении мясо может храниться один или два дня максимум.

фрукты и овощи: необходимо поместить их в нижний ящик.

сливочное масло и сыр: должны храниться в специальных ёмкостях, или же заворачиваться в полиэтиленовую плёнку или алюминиевую фольгу, чтобы избежать контакт с воздухом.

молоко в бутылках: плотно закрытое, поставленное в специальные держатели.

Съёмные полки

На стенках камеры имеются направляющие, которые позволяют устанавливать полки на различных уровнях (рис. 10).

Для наилучшего использования объёма передние половины полок могут накладываться на задние (рис. 10).

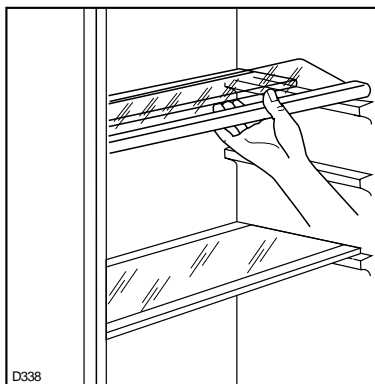


Рис. 10

Установка полок на дверь

Положение дверных полок может изменяться.

Это выполняется следующим образом:

приложите к полке усилие в указанном стрелкой направлении до её отсоединения, после чего установите полку в необходимом положении.

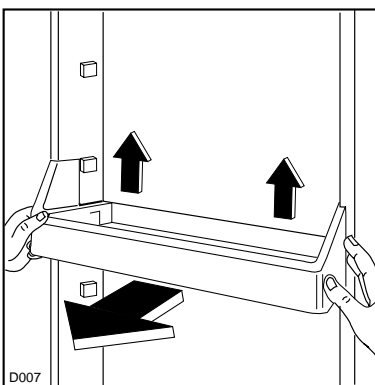


Рис. 11

Для более тщательной очистки верхняя полка может быть удалена, приложив к ней усилие в указанном направлении, после чего полку следует установить в необходимое положение.

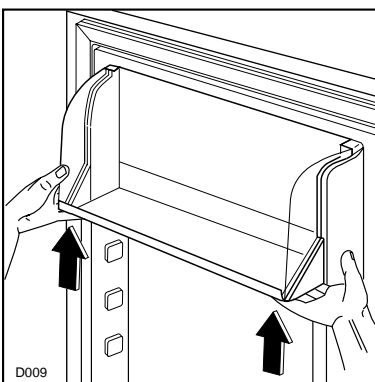


Рис. 12

Размораживание

На испарителе холодильной камеры иней удаляется автоматически при каждой остановке компрессора.

Талая вода собирается в специальный жёлоб и стекает в специальную ванночку, расположенную в задней части над компрессором прибора, откуда она испаряется.

Рекомендуется периодически прочищать отверстие для слива талой воды, расположенное в центральной части жёлоба в холодильном отсеке, используя для этого специальный очиститель, который находится в отверстии.

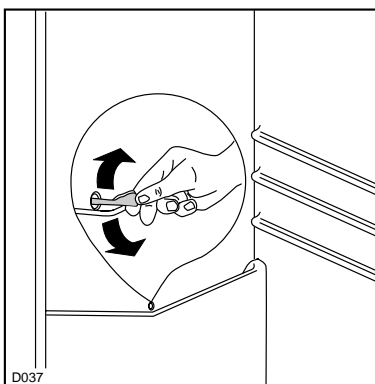


Рис. 13

УХОД

Rus

Перед выполнением любой операции вынуть вилку из розетки.

Периодическая чистка

Внутренняя часть прибора должна промываться тёплой водой и бикарбонатом натрия (1 столовая ложка на 4 литра воды). Наружные поверхности холодильника необходимо мыть тёплой водой с моющим средством. Не пользоваться абразивными средствами. Тщательно промыть и высушить.

Периоды неиспользования прибора

Если прибор долго не используется, его необходимо отключить от розетки питания, вынуть все продукты и очистить внутреннюю поверхность, оставив двери приоткрытыми, чтобы не образовывался неприятный запах.

Внутреннее освещение

Для доступа к лампе внутреннего освещения холодильной камеры необходимо выполнить следующее:

- Отвинтить крепёжный винт крышки
- Снять съёмную часть крышки, нажав на неё, как указано на рисунке.

Если лампа не горит при открытой двери, необходимо проверить ввёрнута ли она. Если она не горит и после этого, то её необходимо заменить новой, одинаковой мощности.

Мощность лампы указана на крышке.

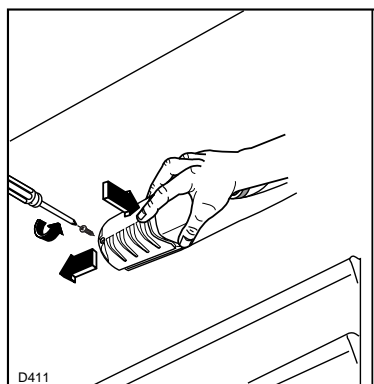


Рис. 14

СЕРВИС-ЦЕНТРЫ

Rus

Операции, выполняемые если прибор не работает

Если прибор не работает: проверить подключена ли вилка к розетке и убедиться в правильности положения главного выключателя; проверить исправность источника питания (путём подключения другого прибора к этому источнику); Если компрессор не работает, то необходимо убедиться, чтобы термостат не находится в положении "0". Если компрессор работает непрерывно, то необходимо перевести термостат на низшее значение. При повышенном уровне шума необходимо проверить, чтобы боковины прибора не касались мебели, что может стать причиной передачи или усиления шума и вибрации. Проверить также отсутствие вибрации на трубках охладительной системы.

При наличии капель воды на днище прибора необходимо проверить сливной жёлоб. Если это не устранило неполадки, то необходимо обратиться в сервис-центр, указав при этом модель и заводской номер прибора, приведённые на табличке.